

Formation IO-Link

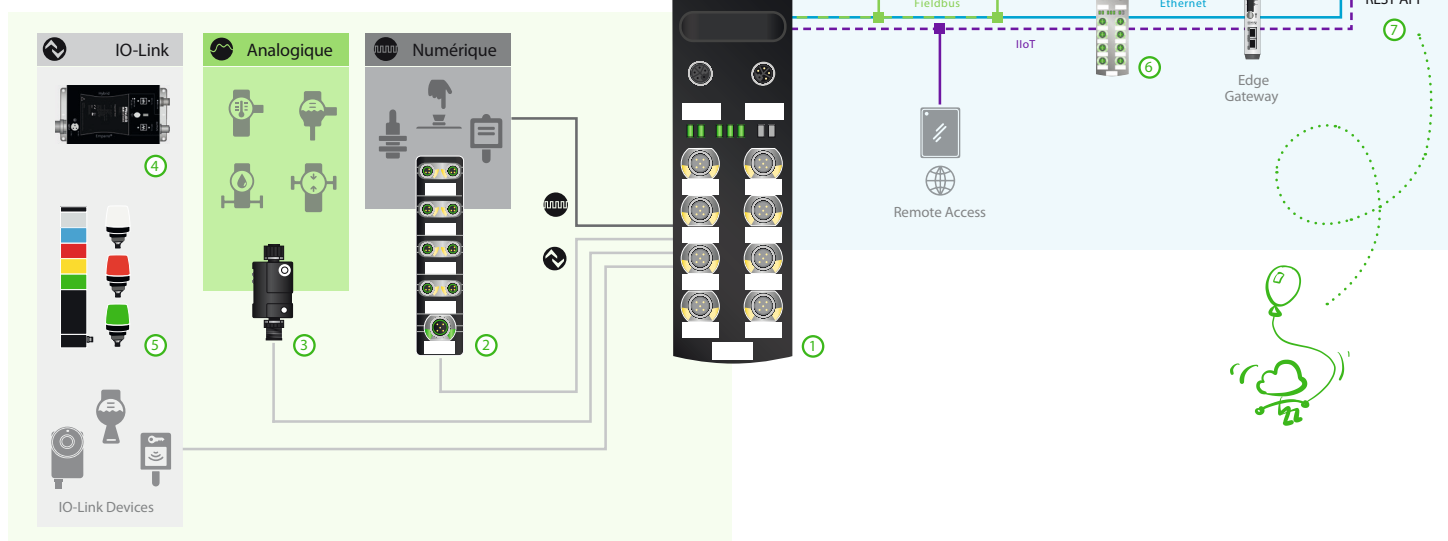


MURR
ELEKTRONIK

stay connected



Le système IO-Link de Murrelektronik est une interface ouverte qui assure une communication sans faille entre les capteurs et le cloud !



Quels intérêts pour vos machines ?

- Améliorer la disponibilité des machines
- Réduction des coûts machines
- Intégration facile
- Plug & Play pour remplacer les capteurs/actionneurs
- Diagnostic en cas de dysfonctionnement
- Mise en service rapide grâce à des fichiers IODD
- Adapté à tous les signaux : TOR, Analogiques, IO-Link
- + d'une centaine d'E/S sur une seule adresse IP
- Efficacité des process



Publics concernés

- Automaticiens, électriciens
- Techniciens de maintenance
- Supports après-vente

Informations pratiques

1 journée

Rueil-Malmaison
Richwiller
Vos locaux

Microsoft Teams

28/09/2023
17/10/2023
15/11/2023



Objectifs de la formation IO-Link

- Appréhender l'IO-Link à travers les communications industrielles
- Comprendre le fonctionnement de l'IO-Link et son intérêt pour vos installations
- Intégrer les équipements IO-Link dans une architecture machine :
 - > Configuration des maîtres et des capteurs/actionneurs
 - > Paramétrages divers
- Appréhender les avantages de l'IO-Link pour la maintenance

Méthodologie et moyens didactiques

- Théorie et pratique
- Ateliers de câblage et manipulations sur maquette
- Utilisation des outils de diagnostic et maintenance

Prérequis

- Principes d'un réseau industriel : Profinet, Ethernet IP ...
- Connaissances des logiciels de programmation : TIA Portal, EcoStruxure...
- Connaissances des grands principes électriques (courant, tension, ...)
- Connaissances en automatisme

